

MAX-8



EP
Let's grow together

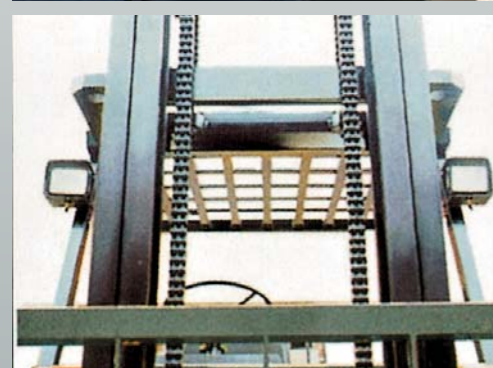
MAX-8

CPD20/25 FT8

Quattro ruote elettronico

Affidabilità e performance eccellenti

CE
CE CERTIFICATE



CARATTERISTICHE

Applicazioni Ergonomiche:

Progettati secondo le più innovative tecniche di ergonomia, i carrelli elevatori della serie MAX 8 presentano un ampio spazio operativo, una aumentata visibilità per l'operatore e le leve di comando per il montante arretrate rendono confortevoli le operazioni di sollevamento

Strumentazione:

La strumentazione a cristalli liquidi della serie Max 8 è a tenuta stagna e resistente alle vibrazioni. Tutte le prestazioni di lavoro e le segnalazioni guasti sono espresse sotto forma di icone ben visibili. Il cruscotto presenta plastiche di alta qualità resistenti al tempo ed all'usura

Montanti a grande visibilità:

I carrelli della serie MAX 8 sono dotati di montanti più larghi che permettono all'operatore una eccellente visibilità

Trasmissione in parallelo con motore di trazione trasversale:

Il nuovo sistema in parallelo, rispetto al tradizionale sistema a T, aumenta l'efficienza di trasmissione del 98%, riducendo inoltre la rumorosità.

La trasmissione più compatta permette di aumentare lo spazio dedicato al vano batteria, con conseguenti vantaggi: maggior stabilità e maggior manovrabilità del carrello

Controller Elettronico Mosfet AC ZAPI:

Dotato di uno dei più avanzati controller elettronici:

- Scheda logica ed unità di potenza protette in un vano a tenuta stagna.
- L'alta efficienza e i consumi ridotti dell'unità di controllo minimizzano le perdite ed il calore prodotto
- Diagnosi costante della velocità
- Recupero dell'energia

CPD20/25 F8

1.1	Produttore		EP	EP	
1.2	Modello		CPD20F8	CPD25F8	
1.3	Propulsione		Elettrico	Elettrico	
1.4	Tipo di operatore		seduto	seduto	
1.5	Portata nominale	Q	t	2	2.5
1.6	Distanza dal baricentro di carico	c	mm	500	500
1.8	Distanza di carico	x	mm	456	456
1.9	Interasse	y	mm	1500	1500

DISTRIBUZIONE PESI

2.1	Peso (inclusa batteria)	kg	3860	4030
2.2	Carico asse (con carico), lato guida /lato carico	kg	5350/510	5930/600
2.3	Carico asse (senza carico), lato guida /lato carico	kg	1770/2090	1800/2230

RUOTE / TELAIO

3.1	Ruote		pneumatiche	pneumatiche	
3.2	Dimensioni route anteriori		23x9-10	23x9-10	
3.3	Dimensioni route posteriori		18X7-8	18X7-8	
3.5	Numero ruote frontali/posteriori (x=trazione)	mm	2x/ 2	2x/ 2	
3.6	Carreggiata frontale	b10	mm	1045	1045
3.7	Carreggiata posteriore	b11	mm	950	950

DIMENSIONI

4.1	Massima oscillazione della colonna (avanti/indietro)	α/ β (°)		6/11	6/11
4.2	Altezza montante abbassato	h1	mm	2180	2180
4.3	Alzata libera	h2	mm	120	120
4.4	Sollevamento nominale	h3	mm	3000	3000
4.5	Altezza montante alzato	h4	mm	4010	4010
4.7	Altezza della protezione superiore	h6	mm	2180	2180
4.8	Altezza sedile	h7	mm	1105	1105
4.12	Altezza gancio di traino	h10	mm	305	305
4.19	Lunghezza totale	l1	mm	3416	3416
4.20	Lunghezza al supporto forche	l2	mm	2346	2346
4.21	Larghezza totale	b1/ b2	mm	1252	1252
4.22	Dimensioni forche	s/ e/ l	mm	40x120x1070	40x120x1070
4.23	Classe di aggancio tipo A, B			2A	2A
4.24	Larghezza carico forche	b3	mm	1085	1085
4.31	Distanza minima da terra con carico e montante abbassato	m1	mm	110	110
4.32	Distanza minima da terra al centro dell'interasse	m2	mm	125	125
4.34.1	Larghezza corsia per pallet 1000 x 1200 (latitudinale)	Ast	mm	3791	3791
4.34.2	Larghezza corsia per pallet 800 x 1200 (longitudinale)	Ast	mm	3991	3991
4.35	Raggio di sterzata	Wa	mm	2135	2135

PERFORMANCE

5.1	Velocità di Marcia (con / senza carico)	km/h	13/ 13.5	13/ 13.5
5.2	Velocità di sollevamento (con / senza carico)	m/s	0.3/ 0.45	0.3/0.45
5.3	Velocità di abbassamento (con / senza carico)	m/s	0.44/ 0.435	0.44/0.435
5.5	Forza trainante (con/senza carico)	N	-----	-----
5.6	Max. Forza trainante (con/senza carico)	N	17000	17000
5.7	Pendenza, (con/senza carico)	%	10.5/14	10.5/14
5.8	Max. Pendenza, (con/senza carico)		10.5/14	10.5/14

MOTORE ELETTRICO

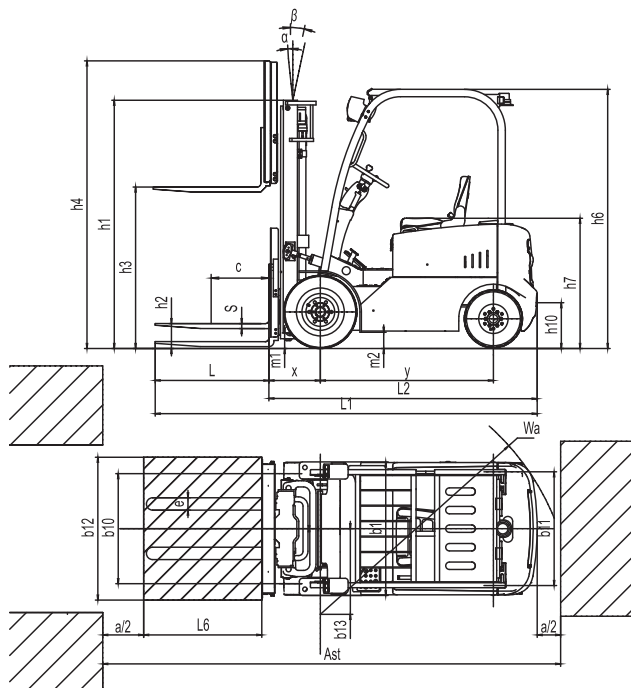
6.1	Prestazioni motore di trasmissione S2 60 min	kW	11	11
6.2	Prestazioni motore di sollevamento S3 15%	kW	13	13
6.4	Voltaggio / capacità nominale K5		48/600(Max770)	48/630(Max770)
6.5	Peso batteria	kg	940	1044

ALTRO

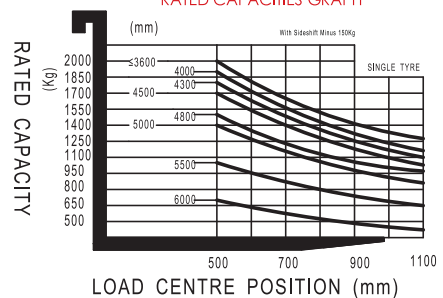
8.1	Controller		AC	AC
10.5	Sterzata			
10.7	Livello sonoro	dB (A)	71	71

MONTANTI

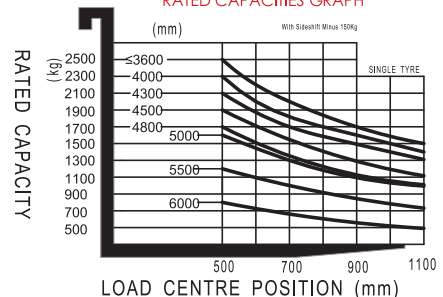
	Modello	Alzata max forche h3 mm	Altezza totale			Alzata Libera		Sbalzo Anteriore X		Angolo di brandeggio		Portate residue	
			Abbassato h1 mm	Esteso		Senza Griglia h2 mm	Con Griglia h2 mm	2t mm	2.5t mm	FWD α Deg	BWD β Deg	A baricentro 500 mm	
				Senza Griglia h4 mm	Con Griglia h4 mm							Gomma singola	
												2t kg	2.5t kg
DUPLEX	2W200	2000	1485	2685	3010	120	120	456	456	6	11	2000	2500
	2W250	2500	1735	3185	3510	120	120	456	456	6	11	2000	2500
	2W270	2700	1835	3385	3710	120	120	456	456	6	11	2000	2500
	2W300	3000	1985	3685	4010	120	120	456	456	6	11	2000	2500
	2W330	3300	2135	3985	4310	120	120	456	456	6	11	2000	2500
	2W350	3500	2235	4185	4510	120	120	456	456	6	11	2000	2500
	2W360	3600	2285	4285	4610	120	120	456	456	6	11	2000	2500
	2W400	4000	2535	4685	5010	120	120	456	456	6	11	1900	2300
	2W430	4300	2685	4985	5310	120	120	456	456	6	6	1800	2100
2W450	4500	2785	5185	5510	120	120	456	456	6	6	1700	2000	
DUPLEX ALT	2F250	2500	1770	3205	3510	1065	760	456	456	6	11	2000	2500
	2F270	2700	1870	3405	3710	1165	860	456	456	6	11	2000	2500
	2F300	3000	2030	3705	4010	1325	1020	456	456	6	11	2000	2500
	2F330	3300	2170	4005	4310	1465	1160	456	456	6	11	2000	2500
	2F360	3600	2330	4305	4610	1625	1320	456	456	6	11	2000	2500
	2F400	4000	2580	4705	5010	1875	1570	456	456	6	11	1900	2300
TRIPLEX	3F430	4300	2020	5000	5310	1320	1010	456	456	6	6	1700	2000
	3F450	4500	2100	5200	5510	1400	1090	500	500	6	6	1600	1900
	3F480	4800	2205	5500	5810	1505	1195	500	500	6	6	1500	1700
	3F500	5000	2290	5700	6010	1590	1280	500	500	6	6	1400	1600
	3F550	5500	2540	6200	6510	1840	1530	500	500	3	6	1050	1200
	3F600	6000	2790	6700	7010	2090	1780	500	500	3	6	700	800



CPD20F8 (-H)
RATED CAPACITIES GRAPH



CPD25F8 (-H)
RATED CAPACITIES GRAPH



Rivenditore Autorizzato:

