

# MAX-8



# MAX-8

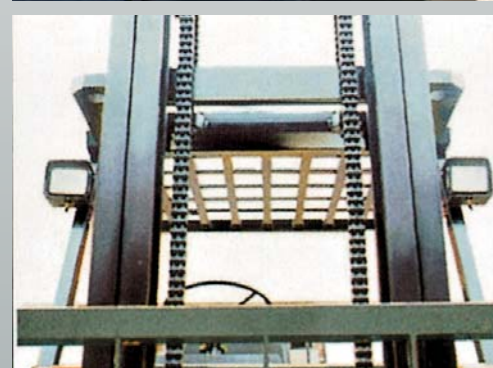
CPD30/35 FT8

Quattro ruote elettronico

**EP**  
*Let's grow together*

Affidabilità e performance eccellenti

**CE**  
CE CERTIFICATE



## CARATTERISTICHE

### Applicazioni Ergonomiche:

Progettati secondo le più innovative tecniche di ergonomia, i carrelli elevatori della serie MAX 8 presentano un ampio spazio operativo, una aumentata visibilità per l'operatore e le leve di comando per il montante arretrate rendono confortevoli le operazioni di sollevamento.

### Strumentazione:

La strumentazione a cristalli liquidi della serie MAX 8 è a tenuta stagna e resistente alle vibrazioni. Tutte le prestazioni di lavoro e le segnalazioni guasti sono espresse sotto forma di icone ben visibili. Il cruscotto presenta plastiche di alta qualità resistenti al tempo ed all'usura.

### Montanti a grande visibilità:

I carrelli della serie MAX 8 sono dotati di montanti più larghi che permettono all'operatore una eccellente visibilità.

### Trasmissione in parallelo con motore di trazione trasversale:

Il nuovo sistema in parallelo, rispetto al tradizionale sistema a T, aumenta l'efficienza di trasmissione del 98%, riducendo inoltre la rumorosità.

La trasmissione più compatta permette di aumentare lo spazio dedicato al vano batteria, con conseguenti vantaggi: maggior stabilità e maggior manovrabilità del carrello.

### Controller Elettronico Mosfet AC ZAPI:

Dotato di uno dei più avanzati controller elettronici:

- Scheda logica ed unità di potenza protette in un vano a tenuta stagna.
- L'alta efficienza e i consumi ridotti dell'unità di controllo minimizzano le perdite ed il calore prodotto
- Diagnosi costante della velocità
- Recupero dell'energia

### CPD30/35 FT8

			EP	EP	EP	EP
1.1	Produttore		EP	EP	EP	EP
1.2	Modello		CPD30FT8	CPD30FT8-H	CPD35FT8	CPD35FT8-H
1.3	Propulsione		Elettrica	Elettrica	Elettrica	Elettrica
1.4	Tipo di operatore		seduto	seduto	seduto	seduto
1.5	Portata nominale	Q t	3.0	3.0	3.5	3.5
1.6	Distanza dal baricentro di carico	c mm	500	500	500	500
1.8	Distanza di carico	x mm	500	500	500	500
1.9	Interasse	y mm	1622	1622	1622	1622

### DISTRIBUZIONE PESI

2.1	Peso ( inclusa batteria )	kg	4980	4980	5100	5100
2.2	Carico asse ( con carico), lato guida /lato carico	kg	7230/750	7230/750	7800/800	7800/800
2.3	Carico asse ( senza carico), lato guida /lato carico	kg	2140/2840	2140/2840	2200/2900	2200/2900

### RUOTE / TELAIO

3.1	Ruote		pneumatiche	pneumatiche	pneumatiche	pneumatiche
3.2	Dimensioni route anteriori		28X9-15	28X9-15	28X9-15	28X9-15
3.3	Dimensioni route posteriori		18X7-8	18X7-8	18X7-8	18X7-8
3.5	Numero ruote frontali/posteriori (x=trazione)	mm	2x/ 2	2x/ 2	2x/ 2	2x/ 2
3.6	Carreggiata frontale	b10 mm	1000	1000	1000	1000
3.7	Carreggiata posteriore	b11 mm	980	980	980	980

### DIMENSIONI

4.1	Massima oscillazione della colonna (avanti/indietro)	$\alpha / \beta$ (°)	6/ 10	6/ 10	6/ 10	6/ 10
4.2	Altezza montante abbassato	h1 mm	2220	2220	2220	2220
4.3	Alzata libera	h2 mm	120	120	120	120
4.4	Sollevamento nominale	h3 mm	3000	3000	3000	3000
4.5	Altezza montante alzato	h4 mm	4105	4105	4105	4105
4.7	Altezza della protezione superiore	h6 mm	2220	2220	2220	2220
4.8	Altezza sedile	h7 mm	1110	1110	1110	1110
4.12	Altezza gancio di traino	h10 mm	310	310	310	310
4.19	Lunghezza totale	l1 mm	3620	3620	3620	3620
4.20	Lunghezza al supporto forche	l2 mm	2550	2550	2550	2550
4.21	Larghezza totale	b1/ b2 mm	1220	1220	1220	1220
4.22	Dimensioni forche	s/ e/ l mm	45x125x1070	45x125x1070	50x125x1070	50x125x1070
4.23	Classe di aggancio tipo A, B		3A	3A	3A	3A
4.24	Larghezza carico forche	b3 mm	1180	1180	1180	1180
4.31	Distanza min. da terra con carico e montante abbassato	m1 mm	130	130	130	130
4.32	Distanza minima da terra al centro dell'interasse	m2 mm	120	120	120	120
4.34.1	Larghezza corsia per pallet 1000x1200 (latitudinale)	Ast mm	4000	4000	4000	4000
4.34.2	Larghezza corsia per pallet 800 x 1200 (longitudinale)	Ast mm	4200	4200	4200	4200
4.35	Raggio di sterzata	Wa mm	2300	2300	2300	2300

### PERFORMANCE

5.1	Velocità di Marcia (con / senza carico)	km/ h	11/ 12	11/ 12	11/ 12	11/ 12
5.2	Velocità di sollevamento (con / senza carico)	m/ s	0.23/ 0.37	0.22/ 0.37	0.23/ 0.37	0.22/ 0.37
5.3	Velocità di abbassamento (con / senza carico)	m/ s	0.50/ 0.48	0.50/ 0.48	0.50/ 0.48	0.50/ 0.48
5.5	Forza trainante ( con/senza carico)	N	---	---	---	---
5.6	Max. Forza trainante ( con/senza carico)	N	18000	18000	18000	18000
5.7	Pendenza, ( con/senza carico)	%	---	---	---	---
5.8	Max. Pendenza, ( con/senza carico)	%	10.5/12	10.5/12	10.5/12	10.5/12
5.10	Freno di servizio		Idrraulico/Meccanico	Idrraulico/Meccanico	Idrraulico/Meccanico	Idrraulico/Meccanico
	Freno di stazionamento		Meccanico	Meccanico	Meccanico	Meccanico

### MOTORE ELETTRICO

6.1	Prestazioni motore di trasmissione S2 60 min	kW	16.6	16.6	16.6	16.6
6.2	Prestazioni motore di sollevamento S3 15%	kW	10	13	10	13
6.3	Capacità massima della batteria	mm	---	---	---	---
6.4	Voltaggio / capacità nominale K5		80/500(Max550)	80/500(Max550)	80/500(Max550)	80/500(Max550)
6.5	Peso batteria	kg	1350	1350	1350	1350

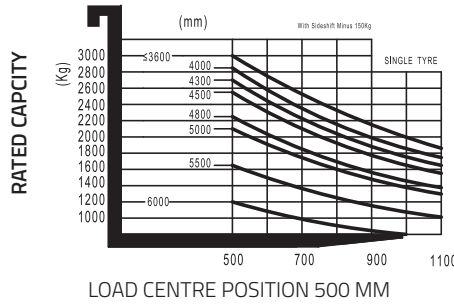
### ALTRO

8.1	Controller		AC	AC	AC	AC
10.5	Sterzata		---	---	---	---
10.7	Livello sonoro	dB (A)	75	76	75	76

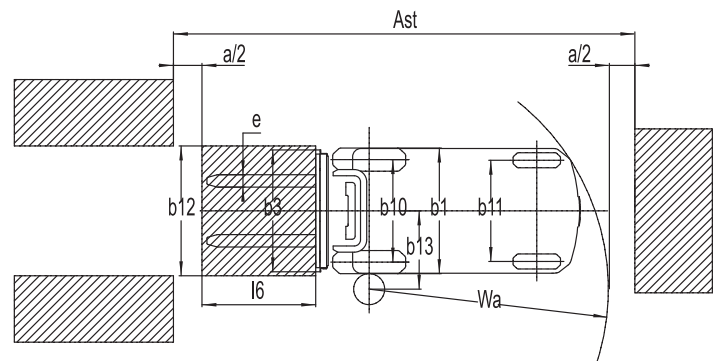
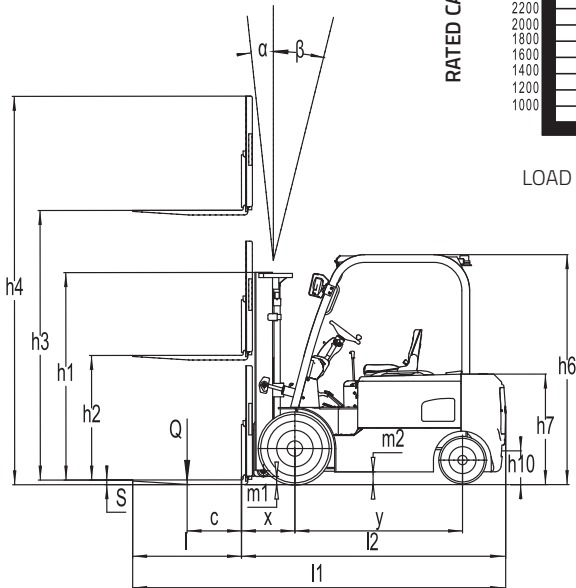
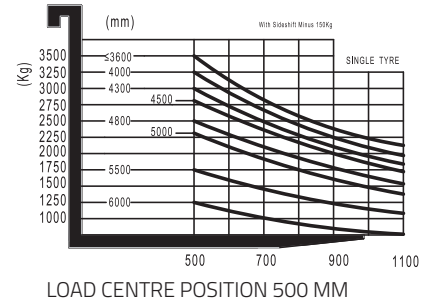
**MONTANTI**

	Modello	Alzata max forche h3 mm	Altezza totale		Alzata Libera		Sbalzo Anteriore X		Angolo di brandeggio		Portate residue				
			Abbassato h1 mm	Esteso		Senza Griglia mm	Con Griglia h2 mm	3t mm	3.5t mm	FWD $\alpha$ Deg	BWD $\beta$ Deg	A baricentro 500 mm			
				Senza Griglia mm	Con Griglia h4 mm							Gomma singola		Gomma gemellata	
												3t kg	3.5t kg	3t kg	3.5t kg
<b>DUPLEX</b>	2W200	2000	1500	2705	3105	120	120	500	500	6	12	3000	3500	3000	3500
	2W250	2500	1750	3205	3605	120	120	500	500	6	12	3000	3500	3000	3500
	2W270	2700	1850	3405	3805	120	120	500	500	6	12	3000	3500	3000	3500
	2W300	3000	2000	3705	4105	120	120	500	500	6	12	3000	3500	3000	3500
	2W330	3300	2150	4005	4405	120	120	500	500	6	12	3000	3500	3000	3500
	2W350	3500	2250	4205	4605	120	120	500	500	6	12	3000	3500	3000	3500
	2W360	3600	2300	4305	4705	120	120	500	500	6	12	3000	3500	3000	3500
	2W400	4000	2550	4705	5105	120	120	500	500	6	12	2850	3250	3000	3500
	2W430	4300	2700	5005	5405	120	120	500	500	6	6	2700	3000	2900	3400
2W450	4500	2800	5205	5605	120	120	500	500	6	6	2550	2850	2850	3350	
<b>DUPLEX ALT</b>	2F250	2500	1785	3215	3605	1070	680	500	500	6	12	3000	3500	3000	3500
	2F270	2700	1885	3415	3805	1170	780	500	500	6	12	3000	3500	3000	3500
	2F300	3000	2035	3715	4105	1320	930	500	500	6	12	3000	3500	3000	3500
	2F330	3300	2185	4015	4405	1470	1080	500	500	6	12	3000	3500	3000	3500
	2F360	3600	2335	4315	4705	1620	1230	500	500	6	12	3000	3000	3000	3000
	2F400	4000	2435	4715	5105	1720	1330	500	500	6	12	2850	3000	3000	3000
<b>TRIPLEX</b>	3F430	4300	2035	5005	5405	1330	930	515	515	6	6	2550	3250	2850	3400
	3F450	4500	2115	5205	5605	1410	1010	515	515	6	6	2400	2850	2700	3300
	3F480	4800	2220	5505	5905	1515	1115	515	515	6	6	2250	2500	2550	3100
	3F500	5000	2305	5705	6105	1600	1200	515	515	6	6	2100	2300	2400	2950
	3F550	5500	2555	6205	6605	1850	1450	515	515	3	6	1650	1750	2250	2650
	3F600	6000	2805	6705	7105	2100	1700	515	515	3	6	1200	1250	2000	2150

CPD30FT8 (-H)  
RATED CAPACITIES GRAPH



CPD35FT8 (-H)  
RATED CAPACITIES GRAPH



Rivenditore Autorizzato:

