



1.5-2 t
TRE RUOTE - serie G
Trazione anteriore 48V

FB315G - CPD15SQ
FB316G - CPD16SQ
FB318G - CPD18SQ
FB320G - CPD20SQ

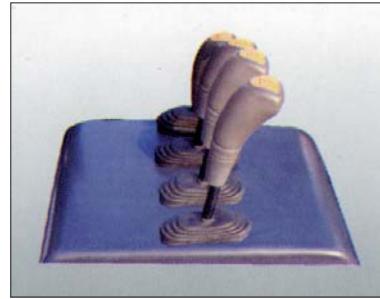
G series / INTELLIGENT
ENVIRONMENT-FRIENDLY

HELI
LIFTING THE FUTURE

25 YEARS TOP1 FORKLIFT MANUFACTURER AND SELLER
IN CHINA FOR CONSECUTIVE 25 YEARS



1.5-2 t TRE RUOTE - serie G



Doppio Motore Trazione

L'unità di trazione integrata, composta di due motori trazione indipendenti a corrente alternata da 4,5 kw l'uno e un compatto assale guida, fornisce un'ottima accelerazione e elevate pendenze superabili.

Sistema Idroguida

Mediante il sistema di idroguida associato alla ruota posteriore gemellata, l'operatore sterza con grande facilità e sicurezza. Con il differenziale elettronico la velocità del carrello viene ridotta automaticamente in funzione dell'angolo dello sterzo in modo tale che il carrello gira su se stesso.

Alta Efficienza

Questa serie adotta un motore pompa a corrente alternata con performance eccellenti, che aumenta la velocità di sollevamento migliorando la produttività del carrello. Inoltre questa serie adotta una tecnologia avanzata con un sensore di carico che rende più efficiente il sistema idraulico del carrello consentendo nel frattempo di risparmiare energia.



Basso Rumore

La serie adotta un nuovo tipo di sterzo integrato con il sensore di carico e non ha più né il motore sterzo e né la pompa sterzo, ottenendo così un sistema idraulico azionato da un'unica pompa. Questa serie monta un eccellente e performante motore a corrente alternata e una pompa a basso rumore che riducono in maniera notevole il rumore di marcia e di sollevamento. Per un carrello ancora più confortevole e rispettoso dell'ambiente di lavoro circostante.

Display LCD di facile utilizzo

Tutte le informazioni del carrello e i messaggi di errore vengono espressi mediante delle icone sul grande display LCD. Ciò rende immediate e di facile comprensione le informazioni.

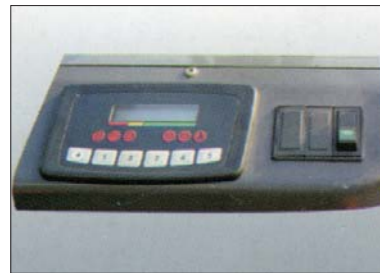


Sistema Freni a bagno d'olio

Freno: disco freno multiplo a bagno d'olio attivato col piede. Freno a mano: il cavo del freno a mano agisce sul disco freno multiplo a bagno d'olio. I freni a bagno d'olio sono più duraturi e necessitano di minori spese di manutenzione.

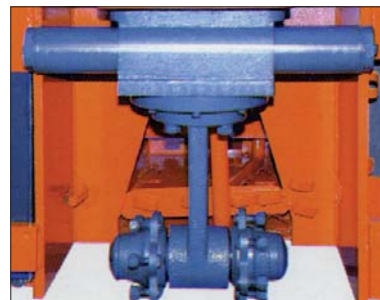
Caratteristiche del carrello

- ✓ Doppio motore trazione in AC
- ✓ Controller trazione in AC ZAPI
- ✓ Freni a bagno d'olio
- ✓ CAN BUS standard
- ✓ Display di comunicazione interattivo multifunzione
- ✓ Blocco rampa
- ✓ Nuovo tipo di motore sollevamento in corrente alternata a bassa velocità e coppia maggiore
- ✓ Sistema di controllo Mosfet della velocità di sollevamento con performance eccellenti
- ✓ Nuovo tipo di pompa a basso rumore
- ✓ Nuova tecnologia con sensore di carico dinamico nel sistema idraulico
- ✓ Spegnimento di emergenza
- ✓ Nuovo tipo di controllo elettronico di sollevamento
- ✓ Controller elettrico auto-protettivo
- ✓ Previene le anomalie funzionali



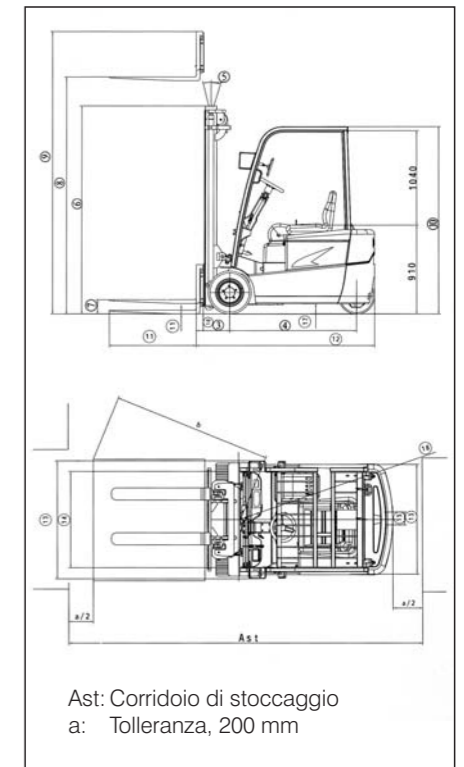
Migliorie rispetto alla serie precedente

- ✓ Velocità massima di sollevamento senza carico incrementata del 20%
- ✓ Velocità massima di sollevamento con carico incrementata del 12%
- ✓ Velocità massima del carrello senza carico incrementata dell'11%
- ✓ Velocità massima del carrello con carico incrementata del 18%
- ✓ Centro di gravità del carrello ribassato del 12%, migliore stabilità
- ✓ Visibilità dal montante aumentata del 14%
- ✓ Spazio per l'operatore aumentato del 13%
- ✓ Motore senza spazzole, che non ha bisogno di manutenzione, basso livello di rumore ed efficienza incrementata del 10%
- ✓ Il controller, che è stato posto dietro, è ben riparato e non ha bisogno di manutenzione



DIMENSIONI STANDARD (ruote anteriori singole)

1 Costruttore	HELI			
	FB315G	FB316G	FB318G	FB320G
2 Modello				
3 Sbalzo anteriore (x)	mm 365	365	365	365
4 Interasse (y)	mm 1292	1400	1400	1508
5 Brandeggio, avanti/indietro	° 5/7	5/7	5/7	5/7
6 Altezza forche montante abbassato	mm 2220	2220	2220	2220
7 Alzata libera	mm 125	125	125	135
8 Alzata forche standard	mm 3300	3300	3300	3300
9 Altezza forche montante alzato	mm 4330	4335	4330	4330
10 Altezza tettuccio	mm 2040	2040	2040	2040
11 Dimensione forche (Lu x La x Alt)	mm 920x100x35	920x100x35	920x100x35	920x100x40
12 Lunghezza senza forche	mm 1831	1955	1955	2068
13 Larghezza	mm 1060	1060	1120	1120
14 Carreggiata anteriore	mm 926	926	927	927
15 Carreggiata posteriore	mm 163	163	190	190
16 Luci libere sotto montante	mm 90	90	90	90
17 Luci libere sotto telaio	mm 100	100	100	100
18 Raggio di curvatura	mm 1477	1585	1585	1703
19 Corridoio di stoccaggio a 90° con carico (Misura pallet: 1000x1000 mm, Tolleranza: 200 mm)	mm 3080	3180	3305	3305
20 Corridoio di stoccaggio a 90° con carico (Misura pallet: 1000x1200 mm, Tolleranza: 200 mm)	mm 3300	3400	3530	3530



MONTANTE DUPLEX GRAN LUCE

Montante	Elevazione mm	Portata (a baricentro 500 mm) (Kg)				Altezza con montante abbassato (mm)	Angolo di brandeggio
		FB315G	FB316G	FB318G	FB320G		
		1.5-2.0 ton					
KM200	2000	1500	1600	1750	2000	1580	5/7
KM250	2500	1500	1600	1750	2000	1800	5/7
KM300	3000	1500	1600	1750	2000	2080	5/7
KM330	3300	1500	1600	1750	2000	2220	5/7
KM350	3500	1500	1600	1750	1950	2330	5/7
KM370	3700	1450	1550	1700	1900	2430	3/5
KM400	4000	1400	1500	1700	1850	2630	3/5
KM425	4250	1350	1450	1650	1800	2755	3/5
KM450	4500	1300	1400	1600	1750	2880	3/5
KM500	5000	1200	1300	1500	1650	3130	3/5
KM550	5500	1000	1100	1300	1400	3430	3/5
KM600	6000	650	700	900	1000	3680	3/5

MONTANTE 2 STADI ALZATA LIBERA

Montante	Elevazione mm	Portata (a baricentro 500 mm) (Kg)				Altezza con montante abbassato alzata libera (con griglia reggicarico)			Angolo di brandeggio
		FB315G	FB316G	FB318G	FB320G	1.5-1.2 ton	1.5-1.2 ton	1.5-1.2 ton	
KM200	2000	1500	1600	1750	2000	1550	940	460	5/7
KM250	2500	1500	1600	1750	2000	1800	1140	670	5/7
KM300	3000	1500	1600	1750	2000	2050	1390	920	5/7
KM330	3300	1500	1600	1750	2000	2200	1540	1070	5/7
KM350	3500	1450	1550	1750	1950	2300	1640	1170	5/7
KM370	3750	1400	1500	1750	1900	2425	1764	1294	5/7
KM400	4000	1350	1450	1700	1850	2600	1940	1470	3/5
KM425	4250	1300	1400	1650	1800	2720	2066	1596	3/5
KM450	4500	1300	1400	1600	1750	2850	2190	1720	3/5
KM500	5000	1200	1300	1500	1650	3100	2440	1970	3/5
KM550	5500	1000	1100	1300	1400	3400	2740	2270	3/5
KM600	6000	700	750	950	1000	3650	2990	2520	3/5

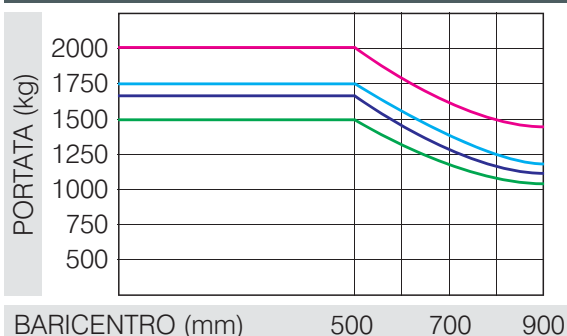
MONTANTE 3 STADI ALZATA LIBERA

Montante	Elevazione mm	Portata (a baricentro 500 mm) (Kg)				Altezza con montante abbassato (alzata libera)		Angolo di brandeggio
		FB315G-CPD15SQ	FB316G-CPD16SQ	FB318G-CPD18SQ	FB320G-CPD20SQ	1.5-1.2 ton	1.5-1.2 ton	
KZSM360	3600	1400	1500	1700	1900	1770	760	3/5
KZSM400	4000	1300	1400	1650	1850	1905	895	3/5
KZSM435	4350	1280	1380	1600	1800	2020	1010	3/5
KZSM450	4500	1250	1350	1550	1750	2070	1060	3/5
KZSM470	4700	1250	1350	1500	1700	2140	1130	3/5
KZSM480	4800	1200	1300	1450	1650	2170	1160	3/5
KZSM500	5000	1100	1200	1400	1600	2270	1260	3/5
KZSM540	5400	950	1050	1200	1350	2405	1395	3/3
KZSM600	6000	600	650	850	950	2620	1610	3/3
KZSM620	6200	500	550	750	850	2710	1700	3/3
KZSM650	6500	350	400	650	750	2810	1800	3/3

SPECIFICHE

Costruttore	HELI				
Modello		FB315G-CPD15SQ	FB316G-CPD16SQ	FB318G-CPD18SQ	FB320G-CPD20SQ
Capacità di carico	ton	1.5	1.60	1.75	2.0
Baricentro	mm	500	500	500	500
Alimentazione		Batteria	Batteria	Batteria	Batteria
Posizione operatore		Seduta	Seduta	Seduta	Seduta
Velocità trazione, con/senza carico	km/h	16/16	16/16	16/16	16/16
Velocità di sollevamento, con/senza carico	m/s	0.38/0.6	0.46/0.6	0.43/0.6	0.4/0.6
Pendenza superabile	%	20/33	20/33	20/33	20/33
Forza di traino	N	11920	15420	15420	17390
Freni di servizio		Idraulico	Idraulico	Idraulico	Idraulico
Freni di parcheggio		Meccanico	Meccanico	Meccanico	Meccanico
Pneumatici		Superelastico	Superelastico	Superelastico	Superelastico
Numero di gomme, fronte/retro		2x/2	2x/2	2x/2	2x/2
Misura pneumatici, fronte		18x7-8	18x7-8	200/50-10	200/50-10
Misura pneumatici, retro		15x4.5-8	15x4.5-8	16x6-8	16x6-8
Motore trazione	KW	2x4.5	2x4.5	2x4.5	2x4.5
Motore sollevamento	KW	11	11	11	11
Batteria	V/Ah	48/420(450)	48/480	48/600	48/600
Peso batteria	kg	739(700-780)	750(700-800)	940(900-1000)	940(900-1000)
Controllo elettronico ZAPI		Mosfet AC	Mosfet AC	Mosfet AC	Mosfet AC
Controllo pompa motore ZAPI		Mosfet AC	Mosfet AC	Mosfet AC	Mosfet AC
Pressione idraulica per attrezzature	MPa	14.5	14.5	17.5	17.5
Peso di servizio	kg	3160	3250	3340	3540

FB315G-CPD15SQ / FB316G-CPD16SQ
FB318G-CPD18SQ / FB320G-CPD20SQ



Note:

L'asse verticale riporta le capacità di carico, mentre l'asse orizzontale il baricentro. I carichi si intendono di forma cubica di dimensioni 1000x1000x1000 mm. La portata diminuisce se il montante non è in posizione verticale o il carico è più largo.

RIVENDITORE